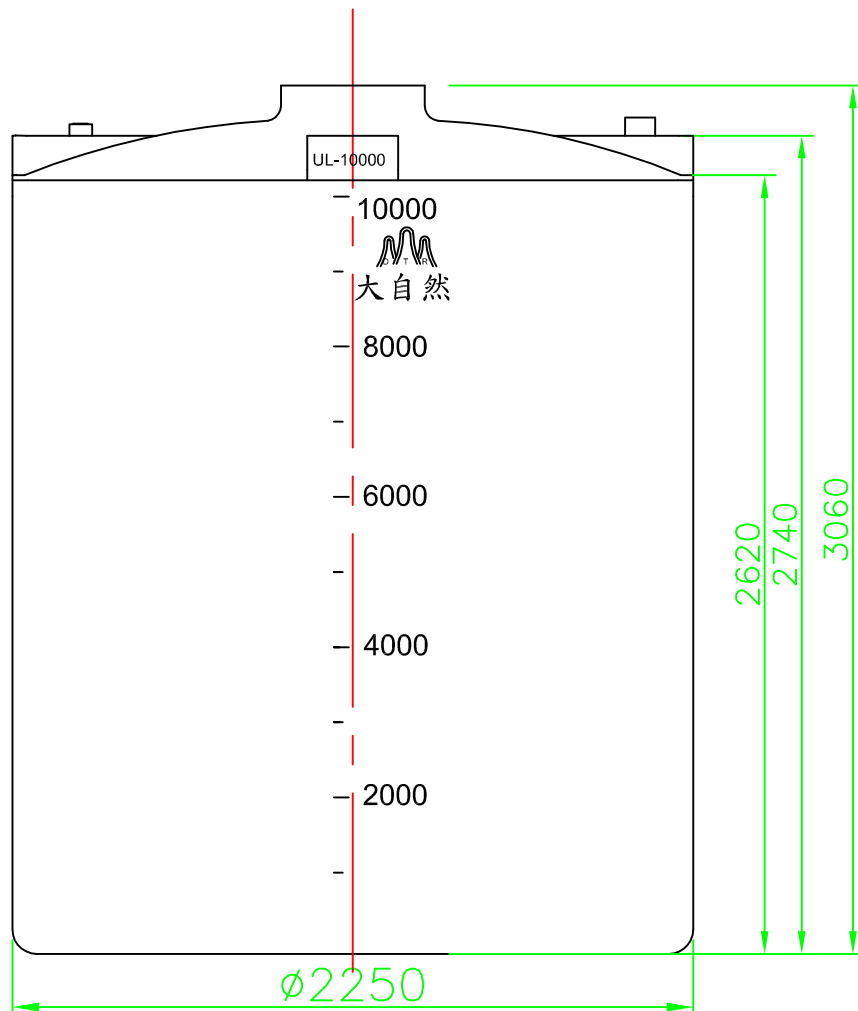
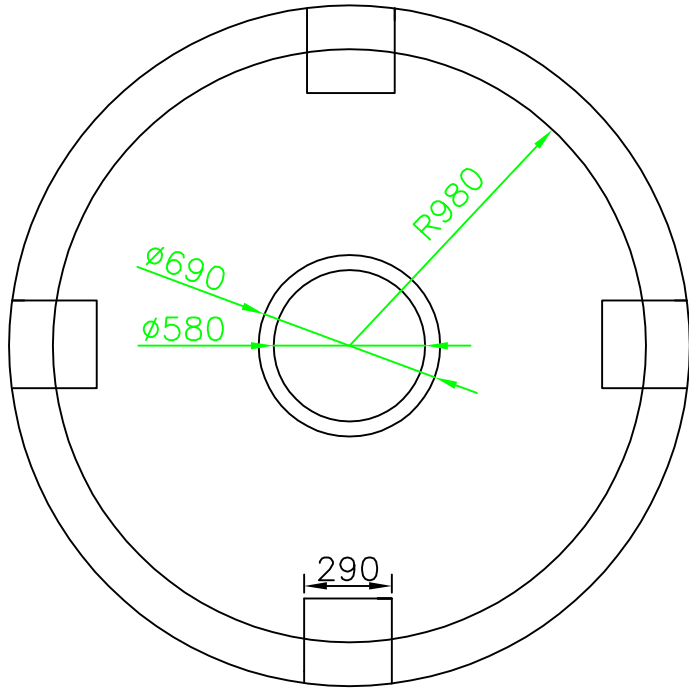


平均厚度： 16mm

重量： 350kg



UL-10000L

大自然企業股份有限公司				角法	
產品規格	UL-10T	單位	mm	比例	
圖名	成品尺寸	繪圖	楊景筑	繪圖	103.03.10
圖號	DTR-UL-10T	審核		審核日期	