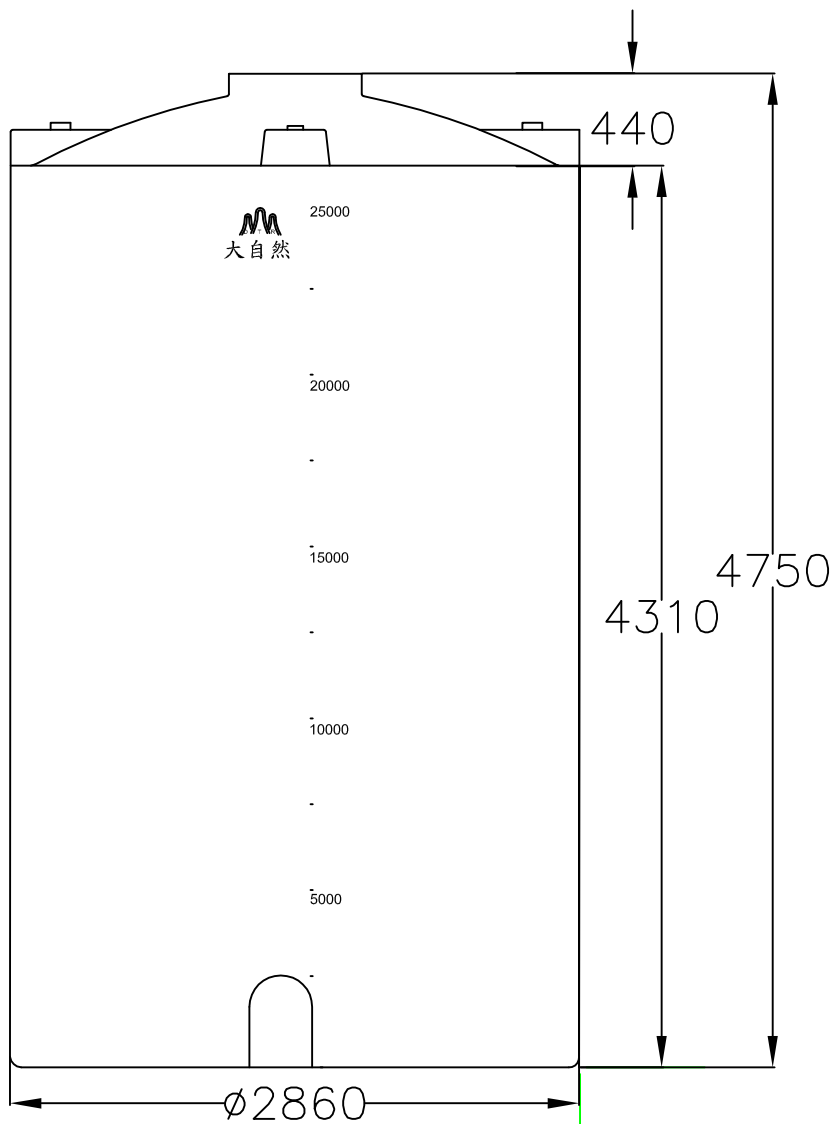


平均厚度： 22mm

重量： 900kg



**UL-25000 $l$**

大自然企業股份有限公司				角法	
產品規格	UL-25T	單位	mm	比例	
圖名	成品尺寸	繪圖	楊景筑	繪圖	103.03.10
圖號	DTR-UL-25T	審核		審核日期	